

# MATRIX 220™ XAI DPM



## 人工智能驱动 行业领先 面向未来



Matrix 220 XAI 是超紧凑影像式条形码阅读器，具有高灵活性和极佳的性能。它是电子、汽车和包装行业理想的图像阅读器。

新型Matrix 220 XAI 型号将性能提升到前所未有的水平，甚至可以成功处理非常具挑战性的DPM码。

由于结合了十分快的自动设置程序、额外的处理能力、优化的软件多线程和人工智能的创新方法，解码过程最多可加快2.5倍，即使在任何材料上不同的DPM码，也能确保可靠的结果，从而通过DPM码提高了追溯的效率。

Matrix 220 XAI 在一个型号中提供偏振光和漫射光两种选择，可在任何类型的表面上实现极佳照明。红光和白光可使各种型号的设备以很好的性能解决各种应用问题。

Matrix 220 XAI的绿点和红点、X-Press按钮、直观的人机界面和DLCODE配置软件具有极佳的易用性。

提供防静电和防YAG保护作为前盖附件，提高了产品的灵活性，减少了型号数量，简化了库存管理。

IP67和IP65工业等级以及0至45°C/ 32至113°F的工作温度范围确保了制造行业应用中的极佳质量和坚固性。Matrix 220 XAI 提供经济高效的机载通信选项：PROFINET/IO和ETHERNET/IP工业现场总线。

### 特点

- 高性能，可快速、稳定地读取任何类型的DPM,即使是质量不佳的DPM也不例外
- 超小型尺寸和旋转连接器便于在狭小空间内集成和安装
- 所有型号均采用工业级电子调焦，读取极为灵活
- 新型一体化DPM照明。集红光、蓝光偏振滤光片和漫射照明于一体，可满足多种应用需求的型号和强大的DPM读取性能
- DecodeX是人工智能的新软件功能，旨在确保任何情况下都能快速、精确、高效地读取数据
- 工业4.0的OPC UA协议
- 最高工业等级IP65和IP67,适用于恶劣环境，工作温度0至45°C/32至113°F
- 适用于机器人手臂应用的新型柔性电缆
- 防静电和防YAG保护作为前盖附件，具有极高的灵活性，并优化了库存

### 应用

#### 电子行业

- 跟踪和追踪PCB电路板制造
- 电子元件(如芯片)
- 电子产品追踪
- DPM条形码读取(在塑料、玻璃和金属上)

#### 汽车行业

- 打标后的DPM码验证
- 在制品控制
- 部件和组件的可追溯性
- 

#### 包装行业

- 初级包装条形码读取
- 包装可追溯性
- 餐饮

# 技术数据

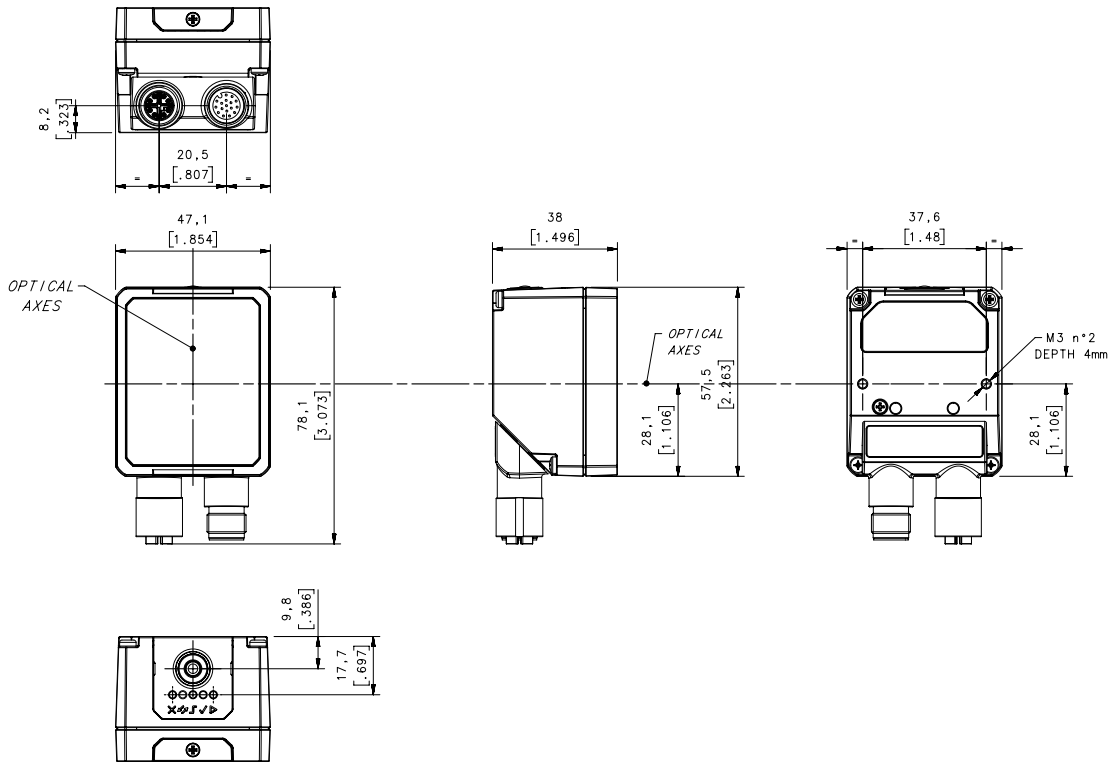
## DPM 型号

尺寸	78mmx47mmx 38mm (3.07 x 1.85 x 1.50in) 0°连接器 57mmx47mmx58mm(2.631.852.30 in) 90°连接器
重量	173克(6.1盎司)
外壳材料	铝制外壳和塑料保护窗罩
工作温度	0至45°C(32至113°F)
存储温度	-20至70°C (-4至158°F)
保护等级	IP65, IP67
抗硫化气体	所有型号均符合ISO EN 60068-2-43标准
防静电	是, 可作为前盖附件提供
YAG激光防护	是, 可作为前盖附件提供
静电放电安全和YAG激光防护	是, 可作为前盖附件提供
柔性电缆	是, 可作为附件提供
电源	10伏直流至30伏直流
最大功耗	5.1瓦(10伏直流至30伏直流)
传感器	图像分辨率1280x960(120万像素)– 1/3英寸CMOS全局快门
帧频	45帧/秒
光学聚焦控制	电子对焦控制
光学模型视角	7 毫米(38.3°), 12毫米(24.1°)
读数范围	DPM-R和DPM-B 最近焦距: 40毫米 最远焦距: 300毫米 DPM-RHP(高速应用) 最近焦距: 40毫米 最远焦距: 400毫米 (7毫米镜头)
照明	带偏振镜和漫射功能的红光 带偏振镜的高功率红光 带偏振镜和漫射功能的蓝光
瞄准系统	2个红色瞄准器LED
偏光滤镜	嵌入式
高动态范围(HDR)	适用于所有型号
可读符号	一维码: 所有标准一维码 二维码: Data Matrix, QR码, Micro QR, Maxicode, Aztec, Dot code 邮政编码: 英国皇家邮政、日本邮政、Planet、Postnet等
条码质重指标	1D CQ标准: ISO/IEC 15416 2D CQ标准: ISO/IEC 16022/18004, ISO/IEC 29158 (AIM-DPM), ISO/IEC 15415
嵌入式通信接口	- Ethernet 10/100 Mbit/s: TCP/IP, UDP, FTP and Fieldbus PROFINET IO, Ethernet IP, Modbus TCP - Serial RS-232/RS422FD up to 115.2 Kbit/s + Serial Aux RS-232 - OPC UA
连网	Datalogic ID-NET™
连接模式	直通, 主 / 从、以太网点对点
数字输入	2路输入光耦合, 极性不敏感
数字输出	3个输出: 可配置NPN、PNP、PP短路保护 使用CBX时, 前2个输出为光耦合输出
用户界面	X-PRESS人机界面 蜂鸣器、按钮、7个LED灯(状态、通信、触发器、读取良好、就绪、开机、网络)绿点和红点 LED灯 网络监控界面
设备编程	DL.CODE基于Windows的软件(通过以太网或串行接口编程), 带Javascript 输出格式化 主机模式编程 X-PRESS™
保修	2年原厂保修

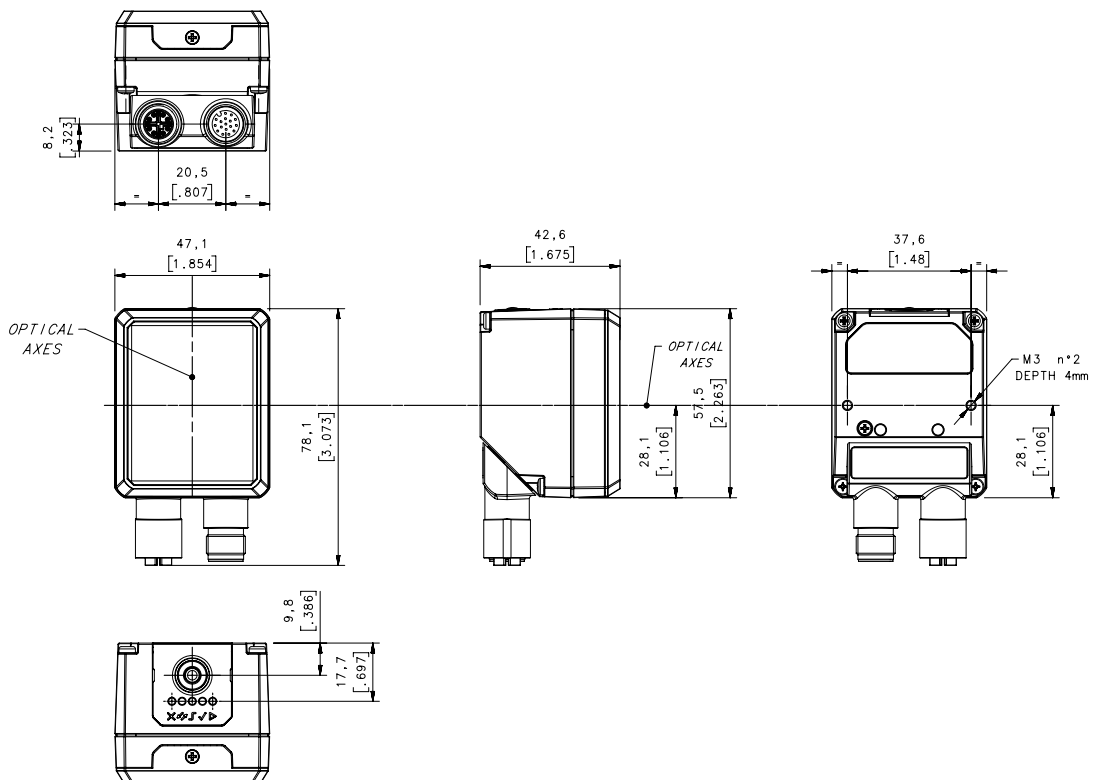
# 尺寸

尺寸 (毫米)

## Matrix 220 - 直连接器



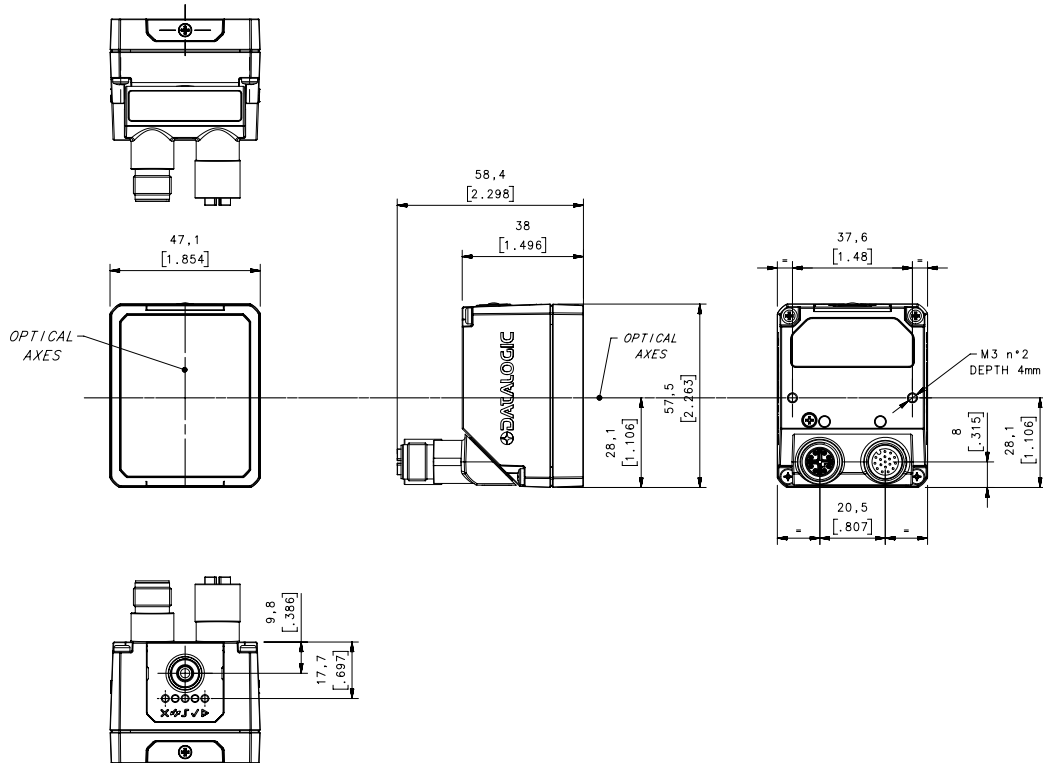
## Matrix 220 - 直连接器和 ESD/YAG 盖



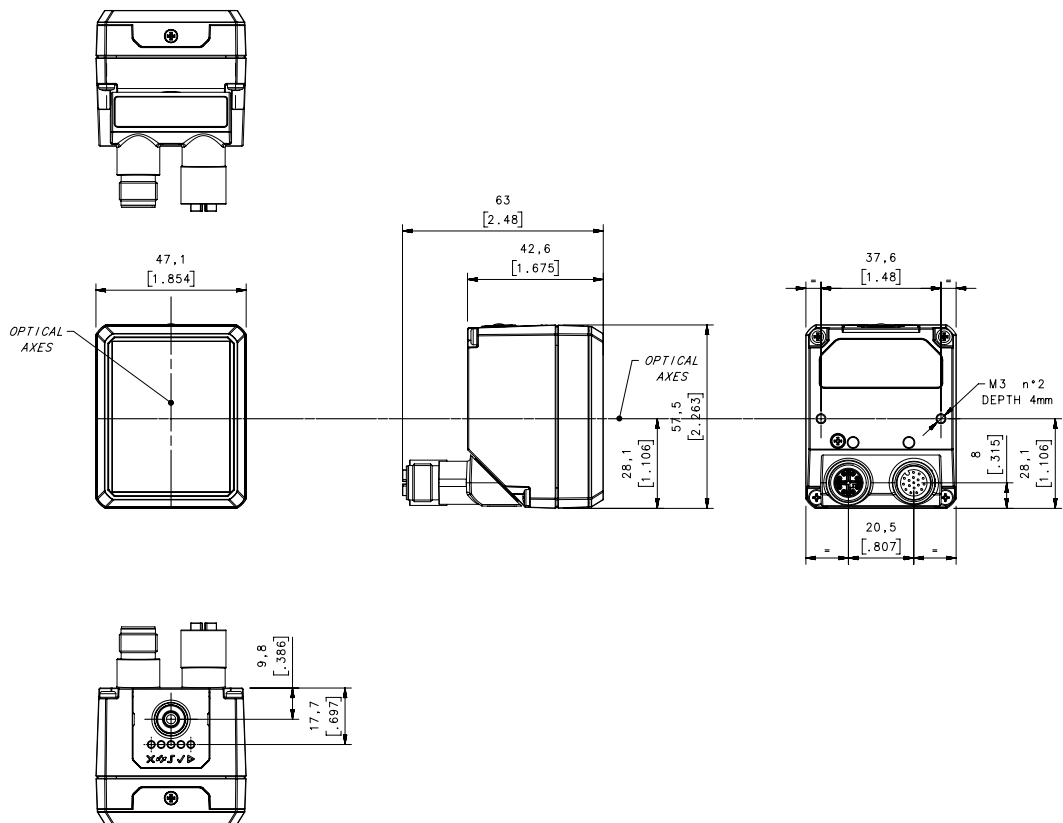
# 尺寸

尺寸 (毫米)

## Matrix 220 - 90°连接器

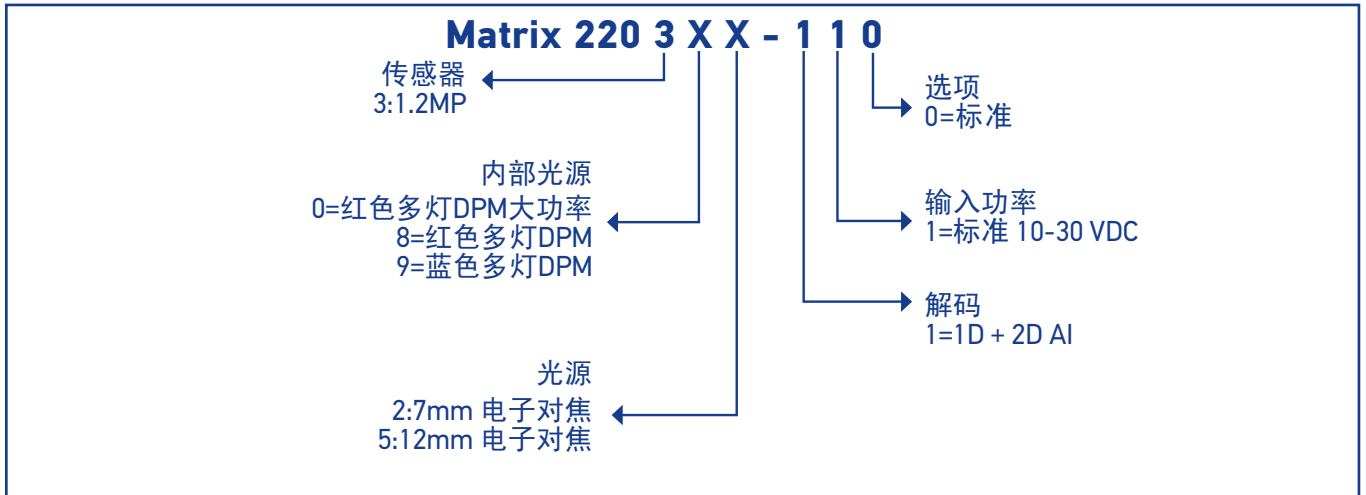


## Matrix 220 - 90°连接器 and ESD/YAG盖



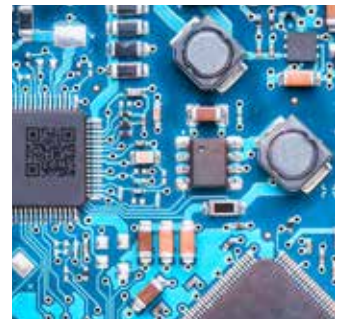
# 型号

P/N	描述	光源型号				连接器	
		7 mm	12 mm	DPM-红色	DPM-蓝色	DPM-红色-HP	M12 17P + ETH
937900063	MATRIX 220 385-110 XAI DPM-R 12MM		x	x			x
937900064	MATRIX 220 382-110 XAI DPM-R 7MM	x		x			x
937900065	MATRIX 220 395-110 XAI DPM-B 12MM		x		x		x
937900066	MATRIX 220 302-110 XAI DPM-R 7MM HP	x				x	x
937900070	MATRIX 220 385-110 XAI DPM-R 12MM ESD		x	x			x
937900071	MATRIX 220 382-110 XAI DPM-R 7MM ESD	x		x			x
937900072	MATRIX 220 395-110 XAI DPM-B 12MM ESD		x		x		x
937900073	MATRIX 220 302-110 XAI DPM-R 7MM HP ESD	x				x	x
937900074	MATRIX 220 392-110 XAI DPM-B 7MM ESD	x			x		x
937900075	MATRIX 220 305-110 XAI DPM-R 12MM HP ESD		x	x		x	x
937900076	MATRIX 220 305-110 XAI DPM-R 12MM HP		x	x		x	x



# 配件

类别	部件编号	描述
电缆	93A050058	连接CBX或QL的M12-IP67电缆(1M)
	93A050059	连接CBX或QL的M12-IP67 电缆 (3M)
	93A050060	连接CBX或QL的M12-IP67电缆(5M)
	93A050116	连接CBX或QL的M12-IP67 17p柔性电缆(1M) *
	93A050117	连接CBX或QL的M12-IP67 17p柔性电缆(3M) *
	93A050118	连接CBX或QL的M12-IP67 17p柔性电缆(5M) *
	93A050122	M12-IP67 GIGA以太网电缆(X编码)(1M)
	93A050123	M12-IP67 GIGA以太网电缆(X编码)(3M)
	93A050124	M12-IP67 GIGA以太网电缆(X编码)(5M)
	95A900058	CV-N1-48-F-05 GigETH-X, 拖链, 5m
	95A900059	CV-N1-48-F-10 GigETH-X, 拖链, 10m
	95A900060	CV-N1-48-F-15 GigETH-X, 拖链, 15m
	93A050128	适配器电缆GIGA以太网X编码 M12至RJ45
	93A050129	适配器电缆GIGA以太网X编码到以太网D编码
	93A050076	CAB-GD03 M12 F/L 3M
	93A050077	CAB-GD05 M12 F/L 5M
	93A050078	CAB-GD10 M12 F/L 10M
	前盖	93ACC0227
93ACC0228		YAG切割过滤器窗盖 M220
93ACC0229		ESD安全YAG切割滤波器Win Cover M220
支架	93ACC0230	BK-22-000固定支架M220机身



\*适用于机器人手臂应用