

用于使用一维和二维条码的增值集成解决方案的紧凑型扫描器



易于集成

Matrix 100 易于集成和安装，为自助服务终端和机器制造商提供即用型多功能解决方案。Matrix 100 体积小，固定点多，可以轻松地从多个侧面集成到不同的机柜中。

超高的可靠性

Matrix 100 采用经久耐用的设计，可实现最长的正常运行时间。IP54 密封等级、防紫外线防刮输出窗口、宽工作温度范围以及出色的抗意外跌落、冲击和振动性能，让您可以放心地将它用于室内和室外应用。RS-232 型号配有集成电缆，而 USB 型号则配有锁定夹，可防止 USB 电缆松脱或断开。

Matrix 100 提供 2 年原厂保修，证明其设计经久耐用。

顶级性能

Matrix 100 采用十分先进的百万像素传感器技术和独特的红色照明技术，亮度可调，具有出色的读取性能。广角光学器件可以快速扫描任何一维和二维条形码，几乎在接触时就开始读取，同时提供更好的运动容差和快速移动条码的第一道解码。

Matrix 100 是小尺寸、简单集成和高性能的完美解决方案。Matrix 100 可以更容易地集成到 OEM 机器中，因此非常适合化工/生物医药行业和打印应用领域的客户。此外，这款扫描器也非常适合工厂自动化领域的入门级应用。

此外，这款扫描器还非常适合工厂自动化领域的入门级应用：电子、包装和食品/饮料。

卓越的反馈

Datalogic 的“绿点”技术与高能可见的顶部前置 LED 和可调节强度的集成响亮蜂鸣器相结合，提供了卓越的读取反馈。

特点

- 尺寸小巧，易于安装和集成
- 广角 1 MP 光学系统，可实现出色的扫描和景深效果
- 先进的运动容差光学器件，可对任何移动的条形码进行首次读取
- 提供自动感应、软件、外部和手动触发选项
- Datalogic 独特的红色照明技术，亮度可调
- 直观的蓝点 LED 瞄准器，使目标扫描更容易
- 卓越的良好读取反馈（Datalogic 的“绿点”技术、高能可见度顶部 LED 和集成蜂鸣器，可调节强度）
- 全方位读取一维、二维和邮政编码以及堆叠码、复合码和点码；红色照明型号上的数字水印
- USB 和 RS-232 通信选项
- 1 个数字输入和 1 个数字输出，可通过软件编程（RS-232 型号也有提供）
- 水和颗粒密封等级：IP54
- 消毒就绪外壳，可承受苛刻消毒液的清洗
- EASEOFCARE 服务计划提供广泛的服务选项，保护您的投资，确保最高的生产率和投资回报率。

工业 - OEM 应用

- 电子产品：跟踪和追踪 PCB 电路板制造
- 工厂自动化：打印与贴标 - 标签验证
- 工厂自动化：食品和饮料 - 跟踪
- OEM：信息亭：售票机
- 医疗保健：临床实验室：药瓶识别
- 化学和生物医学分析仪



MATRIX 100

技术参数

解码能力	
一维/线性代码	自动识别所有标准一维代码，包括 GS1 DataBar™ 线性代码。
二维码	Aztec Code; China Han Xin Code; Data Matrix; MaxiCode; Micro QR Code; QR Code; Dot Code; Dot Matrix
邮政编码	Australian Post; British Post; China Post; IMB; Japanese Post; KIX Post; Planet Code; Postnet; Royal Mail Code (RM4SCC)
堆叠码	EAN/JAN Composites; GS1 DataBar Composites; GS1 DataBar Expanded Stacked; GS1 DataBar Stacked; GS1 DataBar Stacked Omnidirectional; MacroPDF; MicroPDF417; PDF417; UPC A/E Composites
数字水印	Digimarc 条形码

电子	
电流	工作时 (典型值): < 225 mA 待机/空闲 (典型值): 自动目标检测模式: 115 mA 联机和串行联机模式: 55 mA
输入电压	USB: 5 VDC +/- 5%; 串行: 5 - 14.0 VDC

环境	
环境光线	0 - 120,000 lux
抗跌性	可承受从 1.5 米 (5 英尺) 高处反复跌落到混凝土表面的冲击力
抗振性	可承受随机振动, 5 G, 22 Hz 至 300 Hz, 2 小时/3 轴
微粒和水密封	IP54
温度	工作温度 Matrix 100: -20 至 50 °C (适用温度可达 55 °C) 存储/运输: -40 至 70 °C

接口	
接口	USB: USB (micro-USB 接口) 串行 RS-232 (2 米直电缆 DB9 接口)
Digital I/O	串行型号上有一个 SW 可编程数字输入端和一个 SW 可编程数字输出端

物理特性	
可选颜色	黑色; 有其他颜色和定制徽标可供选择, 但需达到最低购买数量。
尺寸	2.8 x 4.8 x 5.5 cm
重量	USB: 52 g (micro-USB 接口) 串行: 152 g (含 2 米直电缆 DB9 接头)

阅读能力	
图像采集	图形格式: BMP、JPEG、TIFF; 灰度: 256、16、2
图像传感器	1 百万像素: 1280 x 800 像素
视野	51° H, 32° V
光源	瞄准: 蓝色 LED 470 nm 照明: 红色 LED 617 nm
打印对比度 (最小值)	15%
运动耐受性	70 IPS (EAN/UPC)
帧频率	60 全帧/秒
读取角度	俯仰: +/-60°; 滚动 (倾斜): +/-180°; 倾斜 (偏航): +/-60°
阅读指标	蜂鸣器 (音调和音量可调); Datalogic “绿点” 良好读取反馈; 顶部-前部良好读取 LED (亮度可调)
分辨率 (最高)	1D 线性: 0.076 mm / 3 mils 数据矩阵: 0.13 mm/5 mils PDF417: 0.13 mm/5 mils

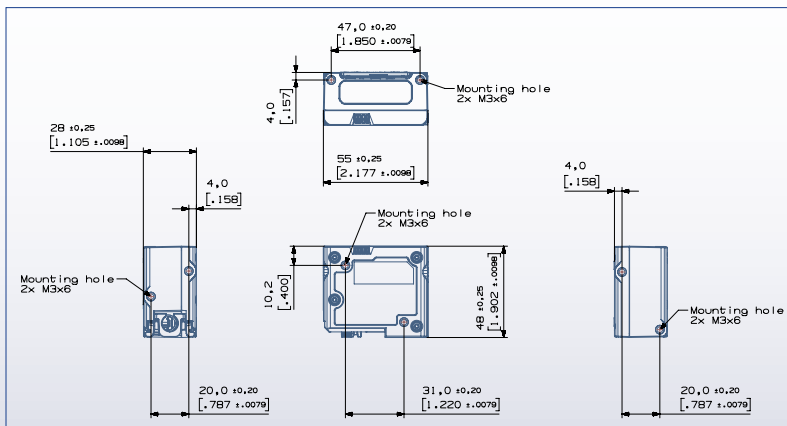
读取范围	
	最小距离由符号长度和扫描角度决定。取决于打印分辨率、对比度和环境光线。 Code 39: 5 mil: 4 至 30.0 cm Code 39: 10 mil: 1.7 至 53.5 cm Data Matrix: 10 mil: 3.5 至 23.5 cm Data Matrix: 15 mil: 3.0 至 35.0 cm EAN/UPC: 13 mil: 4.0 至 82.0 cm PDF417: 10 mil: 1.5 至 35.0 cm QR Code: 10 mil: 3.5 至 22.0 cm
典型景深	

安全与监管	
机构审批	本产品符合预期用途所需的安全和监管认证。有关认证的完整列表, 请参阅本产品的《快速参考指南》。
环境合规性	符合中国 RoHS 标准; 符合欧盟 RoHS 标准
LED 分级	根据 IEC 62471 标准, 照明器具豁免组, 瞄准风险组 1

工具	
Datalogic Aladdin™	可免费下载 Datalogic Aladdin 配置程序。
OPOS / JavaPOS	可免费下载 OPOS 和 JavaPOS 实用程序。
远程主机下载	降低服务成本, 改善运营。

保修	
保修	2 年原厂保修

Matrix 100



代码	描述	连接
901650001	MATRIX 100 210-000 RED USB STD	USB
901650002	MATRIX 100 210-010 RED SER+IO STD	SERIAL+I/O