

DX8210



DX8210是Datalogic得利捷最新的高性能激光条码阅读器，旨在为运输和物流市场的专业终端用户与集成商提供顶级的阅读性能和使用便利性。

由于其独特的设计，DX8210为全方位读取平台提供了一体式解决方案。一台该装置即可读取输送机上任何方向的代码。

得益于最先进的技术和创新的光学设计，DX8210可以覆盖较大宽度输送机和较高的景深，以满足各种条件苛刻的应用。高扫描速率（2000次/秒）确保DX8210可以在大批量生产高速输送机上正常工作。

由于一体式架构，DX8210具有无可匹敌的安装和使用便利性。

只需几分钟时间，阅读器即可安装到输送机上，并完成omni-station的运行前准备工作。

创新DST（数字信号技术）大幅提升了阅读器的光学性能，即使针对质量无法预知的代码。在任何工作条件下，DST均可提供稳定持续的性能，确保物流运营商的及时交货。

多头通道配置通过EBC（以太网总线链接）实现完美管理，可进行高速数据传输和系统内部实时信号同步。

EBC允许冗余配置，以确保在部件发生故障时，不会产生系统死锁。

受益于e-GENIUS，DX8210实现了令人满意的使用便利性、自动设置和系统诊断性能，通过网页浏览器配置工具，无需配置特定软件，您通过一个标准网页浏览器程序便可以进行系统访问。



特点

- 一体式架构具备卓越的使用和安装便利性
- 一台设备即可提供900x900 mm (36x36 in)全方位阅读区域
- 高扫描速率（2000次/秒）实现高速输送机 and 大规模生产环境的高效性
- 对低质量代码和不可预知阅读条件的卓越性能
- 无可匹敌的易用性和易于安装
- DST（数字信号技术）在任何工作条件下均可提供稳定持续的功能
- ASTRA G3技术提供卓越的景深和视场，无需机械自动对焦
- 高速数据传输和实时同步用以太网总线连接（EBC）
- 全冗余配置，无单一故障点
- e-GENIUS网页浏览器编程工具
- 维护方便，自动更换

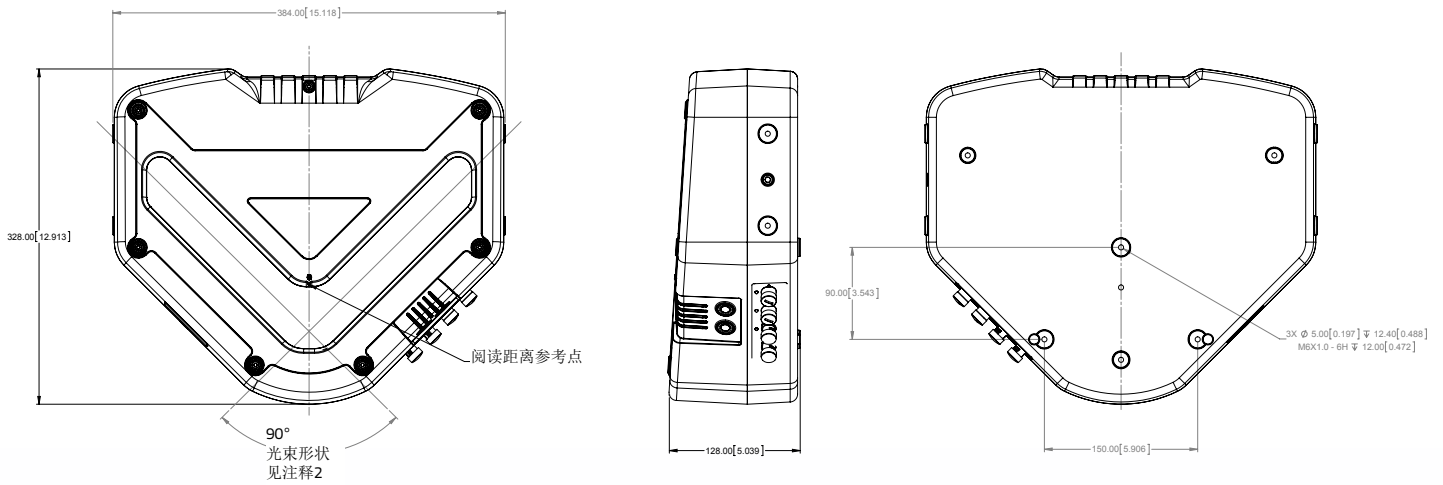
行业应用

- 机场行李处理
- 包裹分拣
- 零售配送中心
- 装卸系统
- 车间和制造
- 自动仓储管理

技术参数

阅读距离 (Min/Max)	600-1850 mm (23-72 in)
最大分辨率	Min:0.25mm (10mils)/Max: 1.0mm (40mils)
扫描速率	典型值 : 1000次/秒/ Max
扫描模式类型	X-Pattern
孔径角	60°
阅读能力	设计了10种不同码制在相同的读数阶段
光学结构/技术	ASTRA G3
条码分配技术	PackTrack™ G2
重构代码技术	ACR G5
可阅读的码制	22 symbologies including 2/5 family, Code39, Code93, Code128, EAN/UPC, EAN128, ISBN128
外壳材料	铝合金
尺寸 (典型值)	381 x 328 x 92.5 mm [15 x 13 x 3.6 in]
重量	7.7 kg (17 lb)
温度范围	0° - 50° C
电源/功耗	20-30 VDC; 20 W
IP等级	IP65
以太网	2 x 以太网TCP/IP
串行端口	主端口 : RS232 / RS422高达115.2 Kbit/s 辅端口 : RS232高达115.2 Kbit/s
内部通信系统	EBC技术
现场总线	可用的现场总线: 以太网/IP (嵌入式), Profibus, Profinet-IO
数字输入	3 x 输入 (2 + 1 x "编码器"), 光耦合器、NPN/PNP
数字输出	2 x 输出SW可编程、光耦合器、事件驱动、NPN
设备编程	多语言、浏览器、板载HTML web服务器接口

机械制图



型号

型号	描述	零件号
DX8210-2100	标准分辨率	936300001
DX8210-4100	标准分辨率扩展	936300003
DX8210-4200	高分辨率扩展	936300004

