

Blade

 DATALOGIC

利用Blade实现先进的可追溯性，革命性的小型一维读码器



Blade系列是新一代小型工业一维读码器，设计实现了精益集成、简便安装和减少维护。

Blade系列是 DS2X00 系列产品的进化版：

- 革命性：Blade采用成像技术（无激光、无活动部件、全电子），确保对一维条形码的最高读取性能和无与伦比的可靠性。
- 进化性：在机械安装和读取范围（距离、条形码分辨率和连接性）方面完全兼容DS2X00。

无论何时使用一维条码，Blade系列都能提供即用型先进解决方案，支持 OEM、工厂和仓储自动化领域的各种可追溯应用。

主要子行业目标为包装（制药、食品和饮料）和内部物流（仓库自动化和一般内部物流）。

主要应用：周转箱路由、一级和二级包装追溯、生产线末端追溯/分拣。

该系列有两个产品版本：Blade 100 和Blade 200，提供更强的读取能力和灵活性，可有效满足不同的应用需求。



特点

强大的成像能力

- 相机传感器1920像素x128像素和创新的照明系统
- 提高了可靠性，增强了对劣质标签的读取性能，并且减少50%的设备。

集成度高

- 小巧的尺寸、各种固定点和嵌入式灵活性允许不同的位置和方向
- 通过相同的机械尺寸、定位和性能，确保从 DS2X00 到 Blade 的平滑过渡

安装简单：固定-插拔-开启

- 固定非常简单，多个固定点支持每个所需的位置/角度
- 插拔式 M12 连接器，用于I/O和联网。提供三种选择：单端口 TCP/IP ETHER-NET 加传统 RS-232、双端口 PROFINET 和双端口 ETHERNET/IP
- 开启：打开开关，BLADE 即可启动。无需图像校准。Blade通过 DL.CODE 软件进行配置，这是 Matrix 系列的标准工具

减少维护

- 消除活动部件：全电子元件可延长产品使用寿命，降低总体拥有成本
- 在更换配置时，可通过网络和新的MicroSD卡槽本地进行备份/恢复
- 提供完整的监控选项：可自由访问的嵌入式 WebMonitor（与 Matrix 系列相同）并与WebSentinel Plus 生态系统连接

行业应用

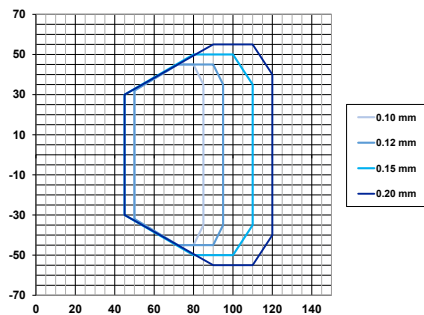
- 自动化仓库
- 一般内部物流
- 周转箱路由
- 工厂自动化
- 自动分拣系统
- 过程控制和包装可追溯性（制药、食品和饮料）
- 打印和应用系统
- 生产线末端可追溯性/分拣

技术参数

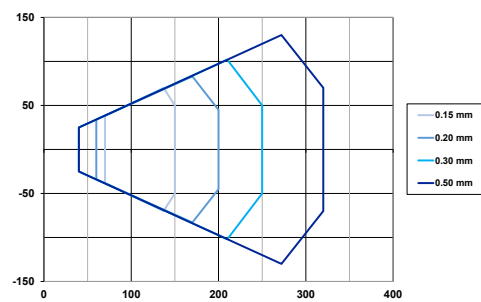
小型工业一维读码器	BLADE 100		BLADE 200	
	-X1XX 型号	-X2XX & -X3XX 型号	-X1XX 型号	-X2XX & -X3XX 型号
读取距离 (最小 / 最大)	40 - 320 mm		40 - 600 mm	
最大分辨率	up to 0.1 mm (3.94 mils)			
帧率	270 帧/秒			
孔径角	47°			
可读符号	Code 12 of 5, Code 39, Code 93, Code 128, EAN/UPC, GS1 128 (EAN 128), Codabar, Pharmacode, Plessey, ISBT128			
外壳材质	铝			
尺寸 (典型值)	104 x 68.5 x 38.5 mm (conn .0°)	104 x 86 x 38.5 mm (conn .0°)	104 x 68.5 x 38.5 mm (conn .0°)	104 x 86 x 38.5 mm (conn .0°)
重量	310 g			
温度范围	0° - 50 °C			
最大功耗	4.5 W		5.5 W	
电源电压/功耗	10-30 VDC			
IP 等级	IP65			
嵌入式通讯接口	以太网 TCP/IP 主端口 RS-232 辅端口 RS-232	双端口 Profinet, 一致性等级B (-X3XX) 双端口以太网-IP (-X2XX)	以太网TCP/IP 主端口 RS-232/RS-422/ RS-485 辅端口RS-232	双端口Profinet, 一致性等级B (-X3XX) 双端口以太网-IP (-X2XX)
数字输入	2 个输入端 (光耦合, NPN/PNP)	1 个输入端 (光耦合, NPN/PNP)	2 个输入端 (光耦合, NPN/PNP)	1 个输入端 (光耦合, NPN/PNP)
数字输出	2 个输出端		2 个输出端	
Id-Net™ 接口	✓		✓	
Xpress 接口™	✓			
设备编程	DL.Code			

阅读图表

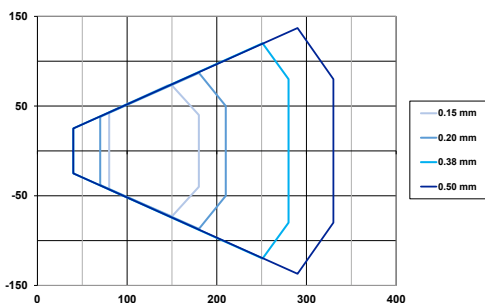
Blade 100 - 2XXX



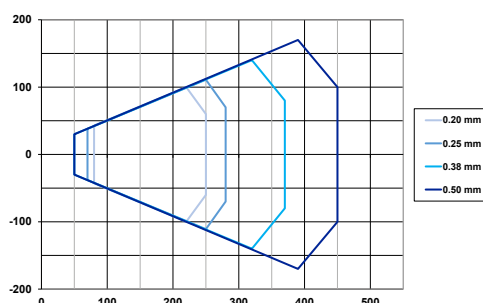
Blade 100 - 1XXX



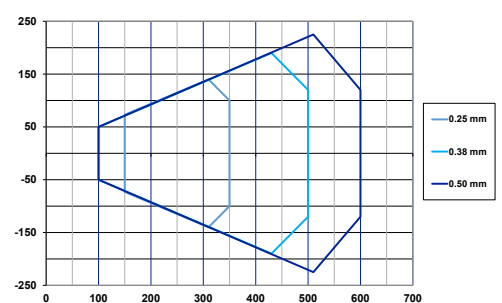
Blade 200 - 1XXX - focus=near



Blade 200 - 1XXX - focus=mid

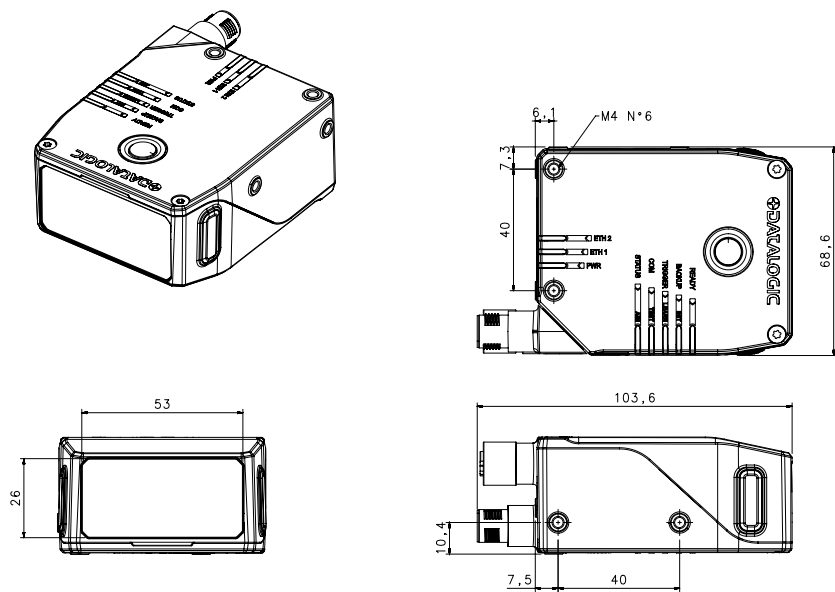


Blade 200 - 1XXX - focus=far

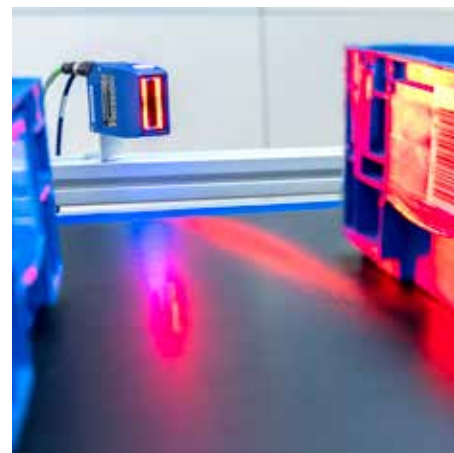
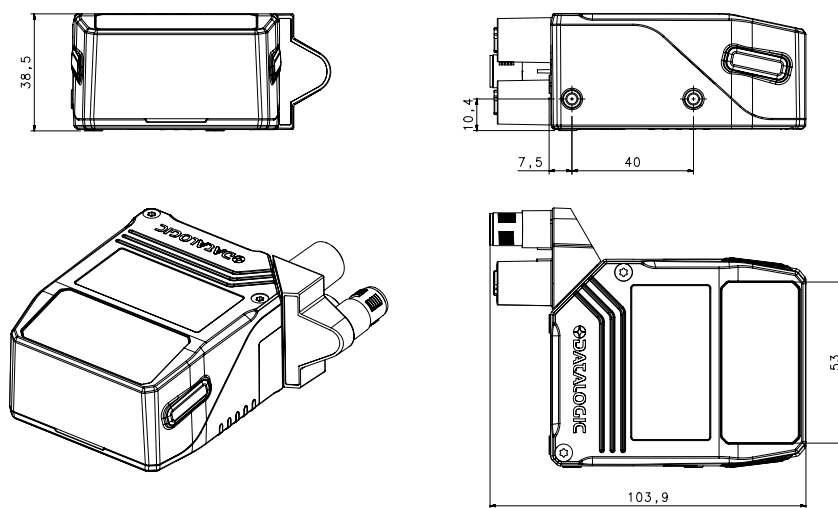


外形尺寸图

BLADE 100 - 200
以太网单端口
前窗



BLADE 100 - 200
PROFINET ETH-IP 双端口
侧窗



型号和配件

零件号	描述
标准型号	
930190001	BLADE 100 2100 HI-RES ETH FRONT
930190002	BLADE 100 1100 ETH FRONT
930190003	BLADE 100 1101 ETH SIDE
930190004	BLADE 100 1201 ETH-IP SIDE
930190005	BLADE 100 1301 PNET SIDE
930190007	BLADE 200 1100 ETH FRONT
930190008	BLADE 200 1101 ETH SIDE
930190009	BLADE 200 1200 ETH-IP FRONT
930190010	BLADE 200 1201 ETH-IP SIDE
930190011	BLADE 200 1300 PNET FRONT
930190012	BLADE 200 1301 PNET SIDE
配件	
93ACC0439	BLADE L-SHAPE BRACKET (5 PCS.)
90ACC0520	MicroSD Card - 8G - SIS - Blank

